

LGB documents provided courtesy of:

TRAINLI

You can find everything you need for your hobby at

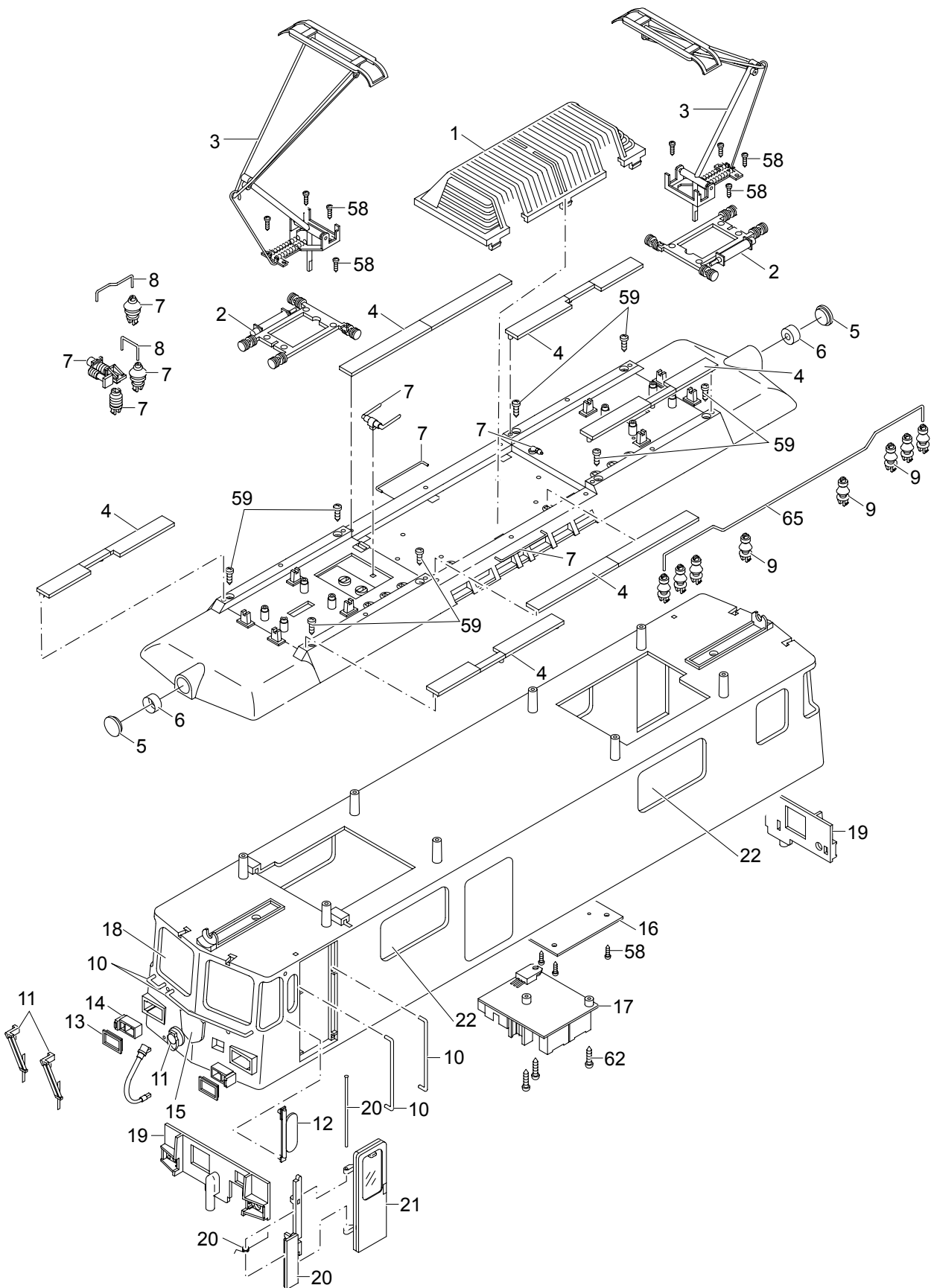
[Click Here >>>](#) www.trainli.com

+1 (775) 302-8111

[like us on Facebook](#)

<https://www.facebook.com/trainlipage/>

Einzelteile der Lokomotive 28435

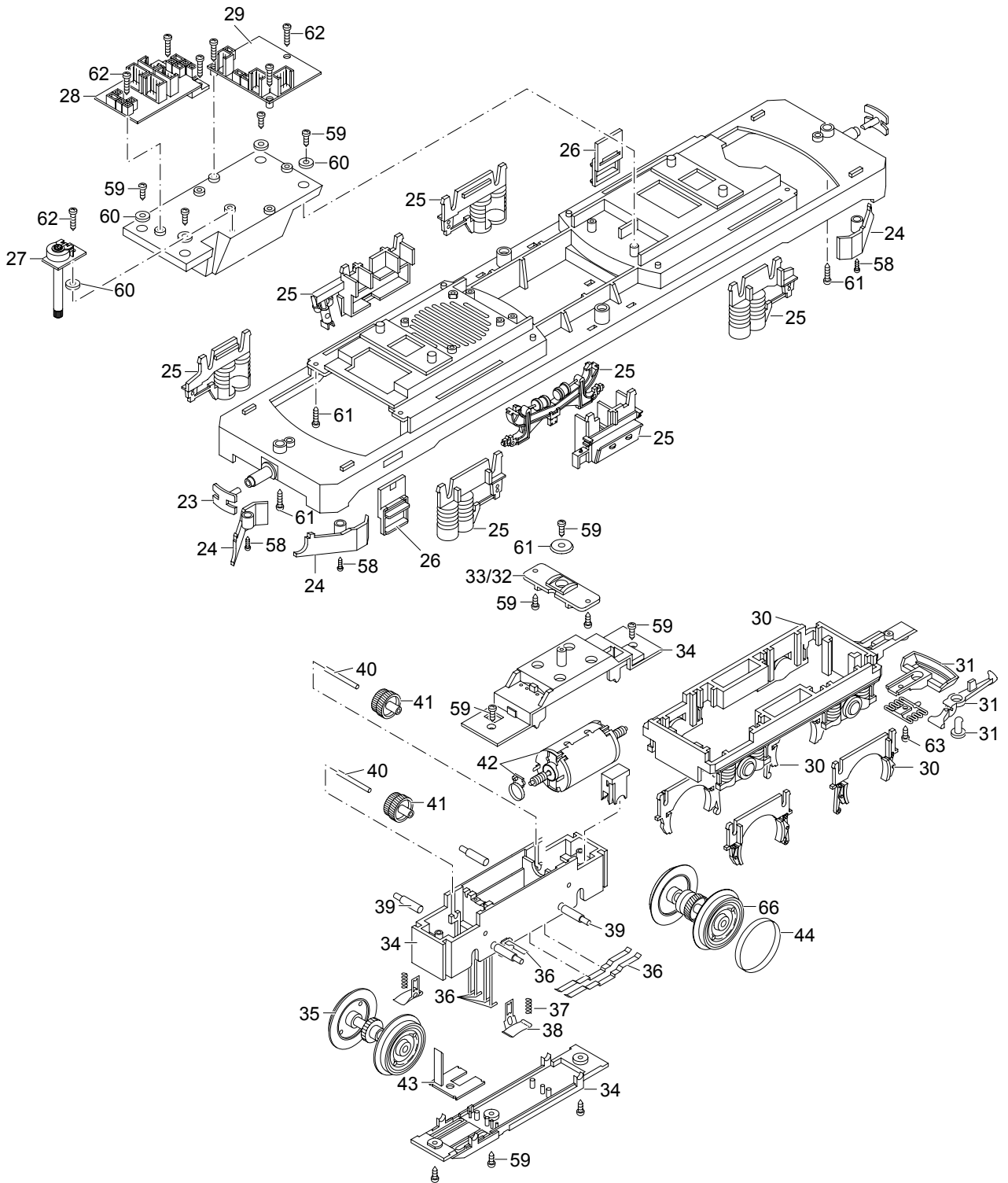


Details der Darstellung können von dem Modell abweichen

Einzelteile der Lokomotive 28435

Lfd. Nr.	Benennung	Bestell-Nr.
1	Schutzkorb lackiert	142 814
2	Auflager	142 248
3	Dachstromabnehmer	134 716
4	Laufbretter	162 551
5	Lampenglas	142 877
6	Laterneneinsatz	140 956
7	Dachteile	162 555
8	Dachleitung	162 560
9	Isolator	162 561
10	Griffstangen	162 565
11	Steckteile Stirnseite	162 567
12	Aussenspiegel	159 761
13	Lampenglas	141 281
14	Lampeneinsatz	139 414
15	Wappen	142 869
16	Montageblech	129 229
17	Leiterplatte Dachstromabnehmer	128 790
18	Stirnfenster	142 763
19	Beleuchtungseinheit	142 808
20	Türbefestigung	162 568
21	Führerstandtür	160 062
22	Seitenfenster	162 569
23	Puffer	162 570
24	Schienenräumer	162 571
25	Steckteile Unterteil	162 573
26	Treppe lackiert	142 809
27	Regler	129 305
28	Leiterplatte	128 786
29	Leiterplatte Sound	128 787
30	Drehgestellblende	162 578
31	Kupplung	64 407
32	Lagerplatte, breite Aufl.	131 585
33	Lagerplatte, schmale Aufl.	142 807
34	Getriebekasten	162 585
35	Radsatz	142 325
36	Schleifer	162 586
37	Druckfeder	63 218
38	Schleifschuh	63 218
39	Stromabnehmerkohlen	63 120
40	Achse	162 587
41	Zahnrad	133 761
42	Motor	126 050
43	Schalter	130 042
44	Haftreifen	69 104
45	Antrieb Dachstromabnehmer	162 590
46	Leiterplatte Dachstromabnehmer	128 788
47	Motor	133 846
48	Beleuchtung oben	135 262
49	Steckdosenverschluss	123 965
50	Beleuchtung unten	129 233
51	Schalter	129 230
52	Steckteile Pufferbohle	162 589
53	Lokführer	131 723
54	Verbindungskabel	135 258
55	Motorkabel	130 082
56	Kabel Reedkontakt	130 068
57	Lautsprecher	130 625
58	Schraube	162 588
59	Schraube	162 600
60	Scheibe	162 602
61	Scheibe	162 603
62	Schraube	162 604
63	Schraube	162 606
64	Schraube	162 608
65	Dachleitung	142 843
66	Radsatz mit Haftreifen	142 967
67	Drehgestell I (Sound)	156 028
68	Drehgestell II	156 027

Einzelteile der Lokomotive 28435



Einzelteile der Lokomotive 28435

